

卒業論文

SS-520-2 ロケット搭載電場観測器の開発

(Development of Electric Filed Detector onboard SS-520-2 Rocket)

指導教員 岡田 敏美 教授

富山県立大学工学部 電子情報工学科

学籍番号 : 9612045

氏名 富嶋大輔

提出年月 2000年2月

下図 3.2 はバタワース型・ローパスフィルタの回路図である。4次バタワース型・ローパスフィルタの感度は決まっている。また、抵抗は $15\text{ k}\Omega$ と統一して式(3.5)からキャパシタの値を求めた。

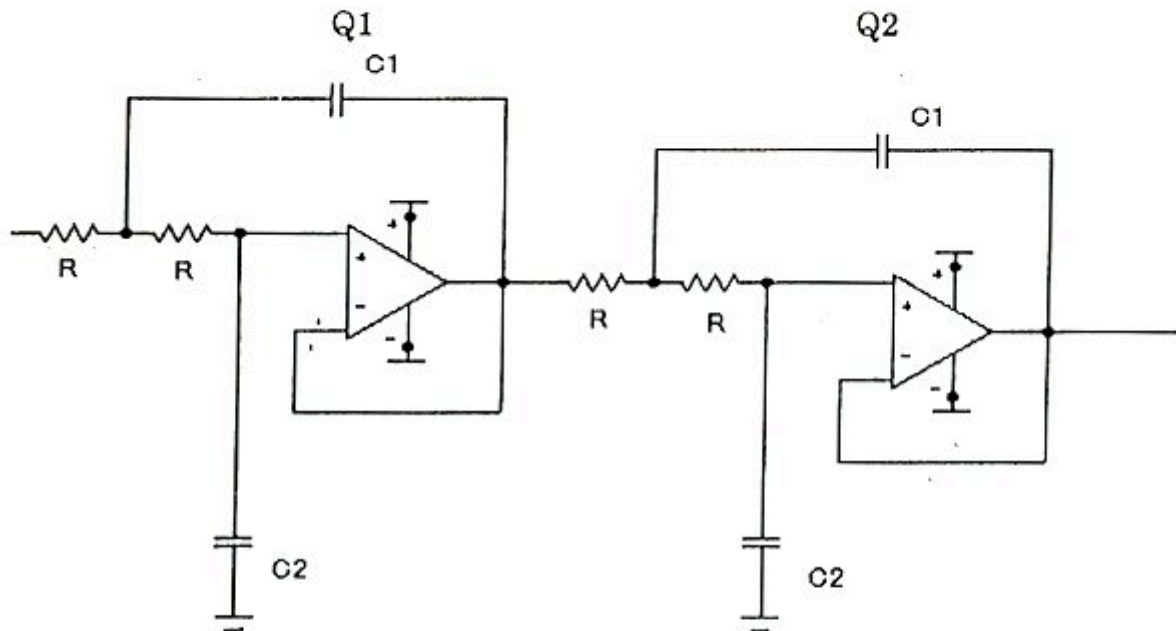


図 3.2 バタワース型・ローパスフィルタ回路図

カットオフ周波数	35 Hz	
	Q1	Q2
鋭敏度数	0.5412	1.3066
抵抗値 R	15 k Ω	
キャパシタ	C1 0.33 μF	C1 0.27 μF
	C2 0.78 μF	C2 0.115 μF