

卒業論文

媒質境界におけるテレビフイーダーの
インピーダンス測定装置の試作

A Measurement Device of Impedance of
the Balanced Transmission line at the Boundary

指導教員 満保 正喜教授

富山県立大学工学部 電子情報工学科

氏名 須田正樹

提出年月 1995年2月

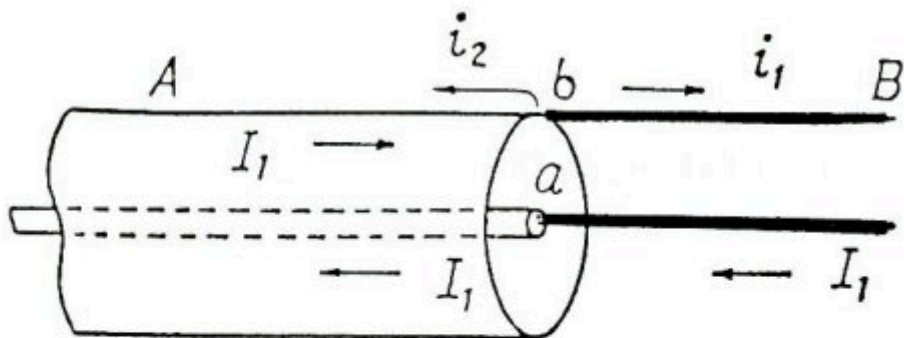


図 3.2 バランの原理

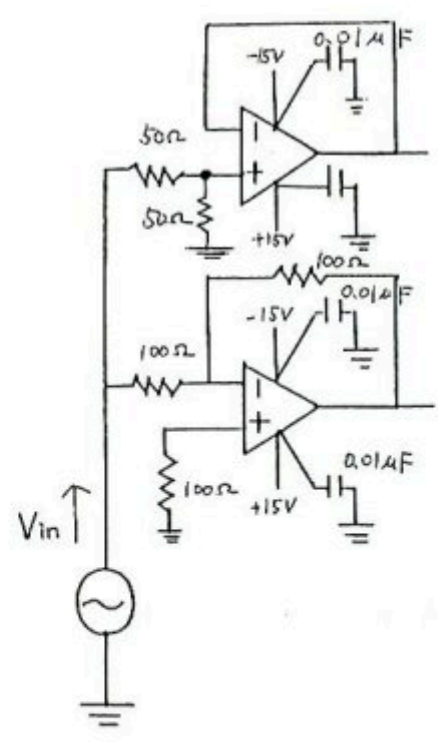


図 3.3 平衡・不平衡変換装置 (バラン)