

# 卒業論文

スペクトラム拡散変調を使用した  
電灯線通信モデムの拡張  
(Extension of Spread Spectrum Modulation modem  
using power-line as communication cable)

指導教員 岡田 敏美 教授

富山県立大学工学部 電子情報工学科

学籍番号：9512011

氏名 岡野 敏也

提出年月 1999年2月

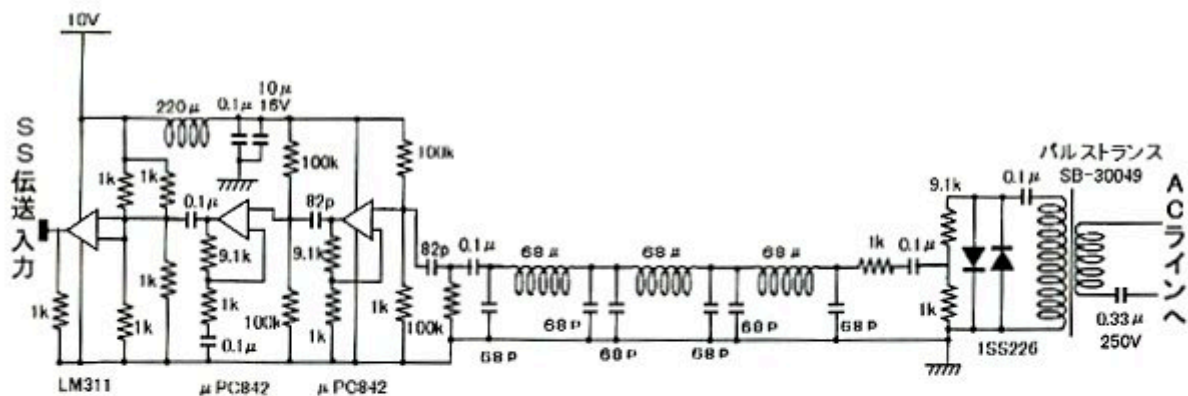


図 4.2.3.4 LPF 組込み後の受信側インターフェイス回路図

搬送周波数帯域が 10[kHz]~2.6[MHz] に拡散された SS チップの出力を、図 4.2.3.3 における SS チップ出力部に入力し、送信側から電灯線に向けて出力される信号を観測してみた。また、この送信側から出力される信号を電灯線を介さずに受信側のインターフェイスに入力し、図 4.2.2.4 における受信側の SS チップ入力部の信号を観測した。この時の送信側インターフェイス部から出力される波形を図 4.2.3.5 に、その信号を受信側のインターフェイスに入力したときの受信側の SS チップに入力される波形を図 4.2.3.6 に示す。

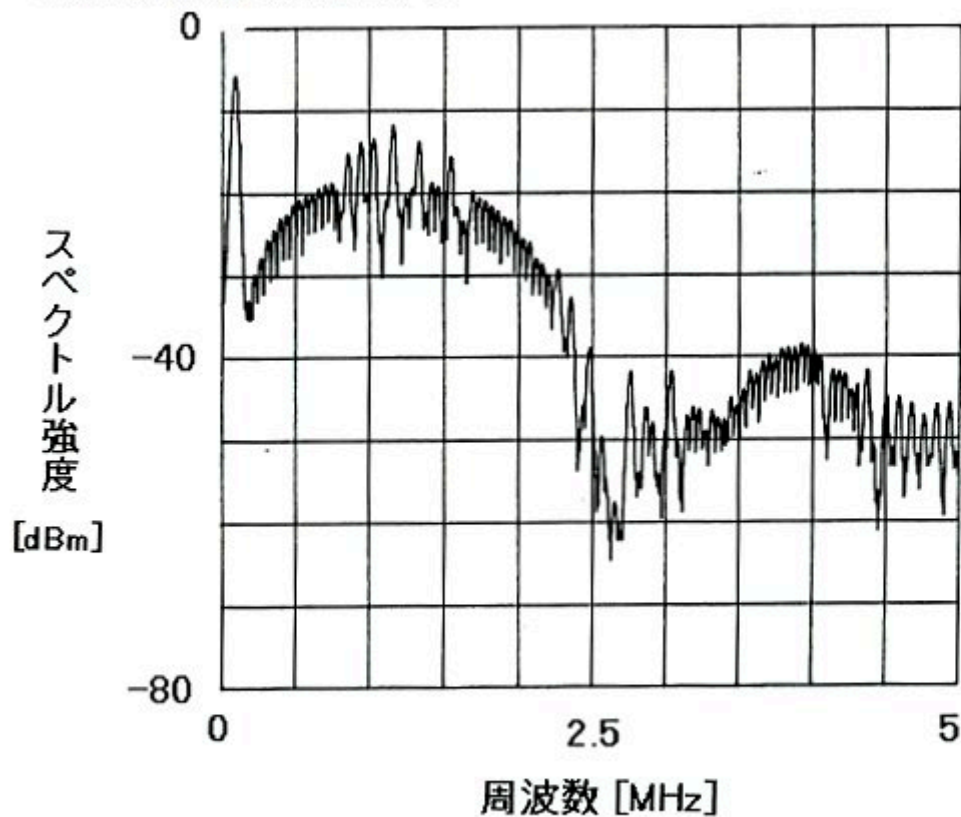


図 4.2.3.5 LPF 組込み後の送信側インターフェイス出力波形のスペクトル